

車両担当者様へ

# バック事故を未然に防ぐ!! 後付け可能な事故対策をご紹介します

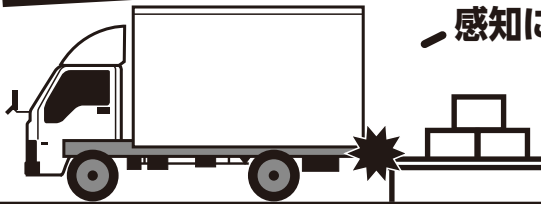
〔業務用〕バックソナーシステム

## 新商品「後方ミマモール」のご案内

「後方ミマモール」は、トラックが後方の障害物に接近したときに光と警告音でお知らせするバックセンサーです。トラックには死角になる部分が多くあり、バックカメラだけでは確認できない部分をカバーします。

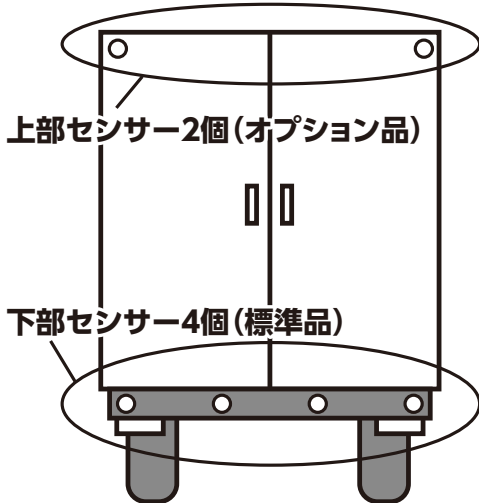
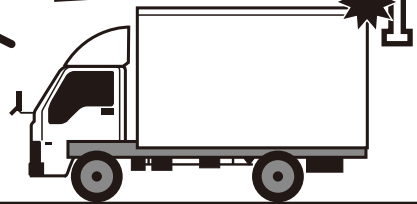
このような事故に心当たりはありませんか？

後ろの障害物が確認できず  
衝突してしまった!



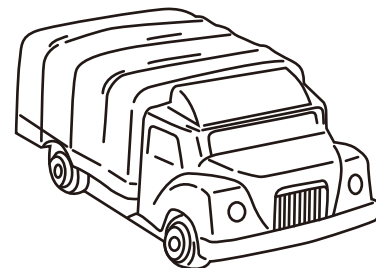
死角の障害物の  
感知に役立ちます

シャッターや看板に  
衝突してしまった!



上部センサー2個(オプション品)

下部センサー4個(標準品)



ミニチュア型モニター

トラック後退中に起こる事故にお悩みの方に、今すぐできる事故対策のご紹介です。「後方 ミマモール」は後方下部の4つのセンサーが障害物や人なども感知し、接近距離に合わせて5段階の警告音でお知らせします。ミニチュア型のモニターを運転席フロント部分に設置し、障害物を感知した場所が光と音でお知らせ

します。オプションで後方上部やフロントなど最大10か所のセンサーの取付が可能です。

またセンサー部分も小型のため取付位置を選びません。御社担当営業がご案内しますのでお気軽にお問い合わせください。

テレコム  
ニュース

号外

横浜市都筑区  
富士見が丘15-6  
港北NTビル  
shiry@telcom-net.co.jp

株式会社テレコム 東京本社 TEL:03-3762-5091 までお気軽にお問い合わせ下さい。

お問い合わせ

バックソナーシステム 後方ミマモールについて詳しく知りたい

その他ご意見・ご要望がありましたら何でもどうぞ

テレコムニュース配信不要の場合は FAX 番号を記入の上ご返信ください。

FAX

下記の個人情報の取り扱いについて同意します。

※記入いただいた個人情報は当社のサービスのためのみ使用いたします。

個人情報取扱い、開示等につきましては当社HP個人情報保護方針ページをご確認ください。また、個人情報を第三者に提供することはありません。

貴社名:

住所:

部署・お役職:

ご氏名:

返信は 045-945-5177 まで